

System szuflad dwuciennych InnoTech Atira

- ▶ Prowadnica Quadro V6 z Silent System, komplety
- ▶ Pełen wysuw, obciążenie 30 kg

Prowadnica



- ▶ Ze zintegrowanym systemem cichego domykania Silent System
- ▶ Obciążenie zgodnie z EN 15338, poziom 3
- ▶ Montaż nasuwany
- ▶ Stal ocynkowana

Szerokość zabudowy 12,5 mm

Długość nominalna mm	Art. nr	j.op.
260	0 045 298	1 kpl.
300	9 079 229	1 kpl.
350	0 045 299	1 kpl.
420	0 045 301	1 kpl.
470	0 045 302	1 kpl.
520	0 045 303	1 kpl.

Szerokość zabudowy 10,5 mm

Długość nominalna mm	Art. nr	j.op.
260	0 045 304	1 kpl.
300	9 079 230	1 kpl.
350	0 045 305	1 kpl.
420	0 045 306	1 kpl.
470	0 045 307	1 kpl.
520	0 045 308	1 kpl.

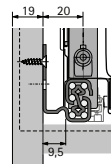
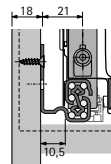
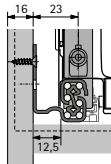
Szerokość zabudowy 9,5 mm

Długość nominalna mm	Art. nr	j.op.
260	0 045 309	1 kpl.
300	9 079 231	1 kpl.
350	0 045 310	1 kpl.
420	0 045 311	1 kpl.
470	0 045 312	1 kpl.
520	0 045 313	1 kpl.

Szerokość zabudowy Quadro

Mając do dyspozycji różne rodzaje szerokości zabudowy Quadro (EB) można pracować z korpusami o różnych grubościach boku (KD) - bez konieczności zmiany wymiarów szuflady. Obowiązuje tu następująca zależność wymiarów:

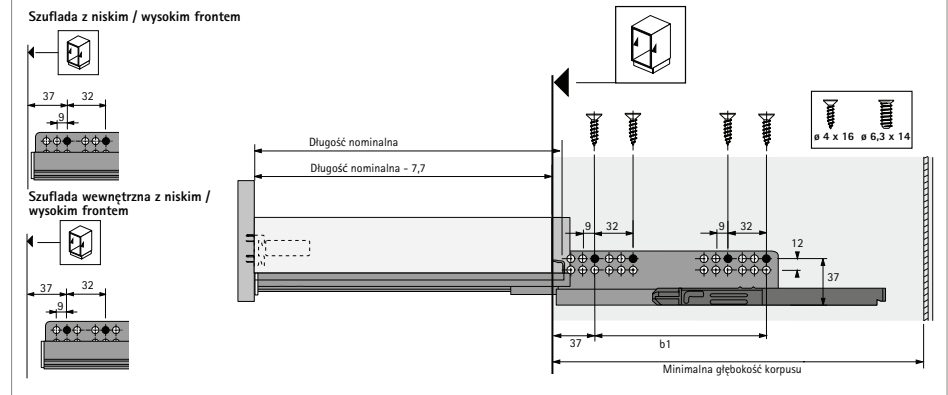
KD mm	16	18	19
EB mm	12,5	10,5	9,5
A mm	23	21	20



System szuflad dwuciennych InnoTech Atira

- ▶ Prowadnica Quadro V6 z Silent System, komplety
- ▶ Pełen wysuw, obciążenie 30 kg

Przekrój podłużny



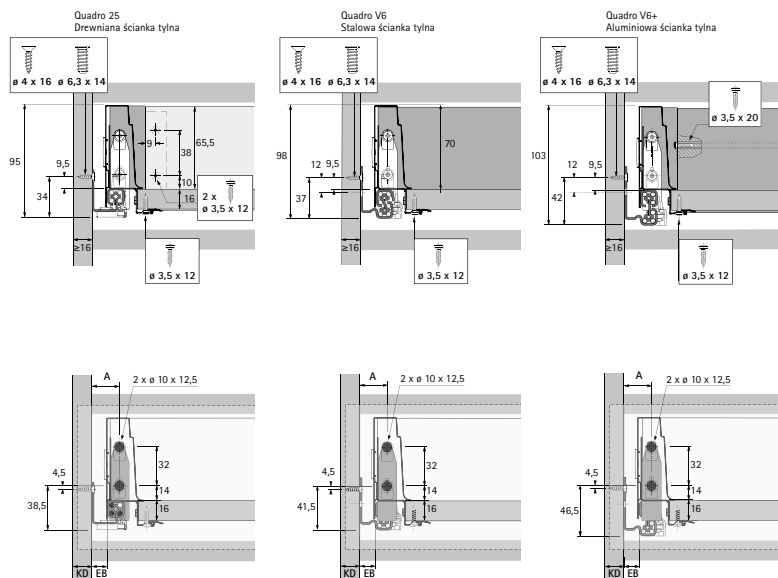
Wymiary montażowe

Długość nominalna mm	Rozstaw otworów b1 mm	Szuflada niska / wysoka Minimalna głębokość korpusu mm	Szuflada wew. niska / wysoka Minimalna głębokość korpusu mm
260	160	279	288
300	160	315	324
350	160	365	374
420	224	435	444
470	256	485	494
520	256	535	544

System szuflad dwuciennych InnoTech Atira

- ▶ Szuflada, wysokość 70 mm
- ▶ Informacje techniczne

Wymiary konstrukcyjne

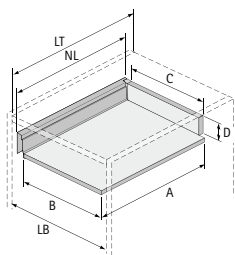


Szerokość zabudowy Quadro

Mając do dyspozycji 3 rodzaje szerokości zabudowy Quadro (EB) można pracować z korpusami o 3 różnych grubościach boku (KD) - bez konieczności zmiany wymiarów szuflady. Obowiązuje tu następująca zależność wymiarów:

KD mm	16	18	19
EB mm	12,5	10,5	9,5
Wymiar A mm	23	21	20

Wymiary do przycięcia



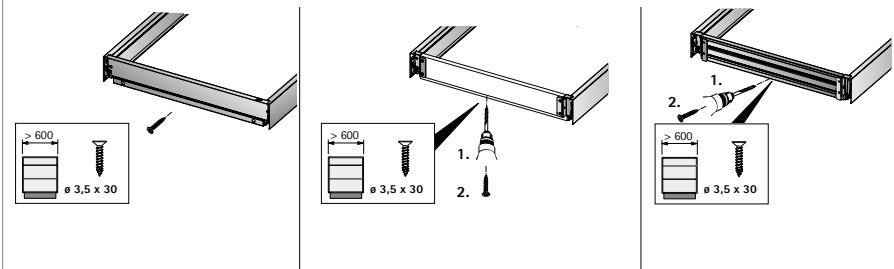
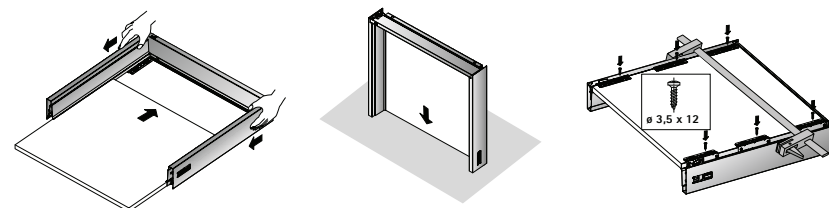
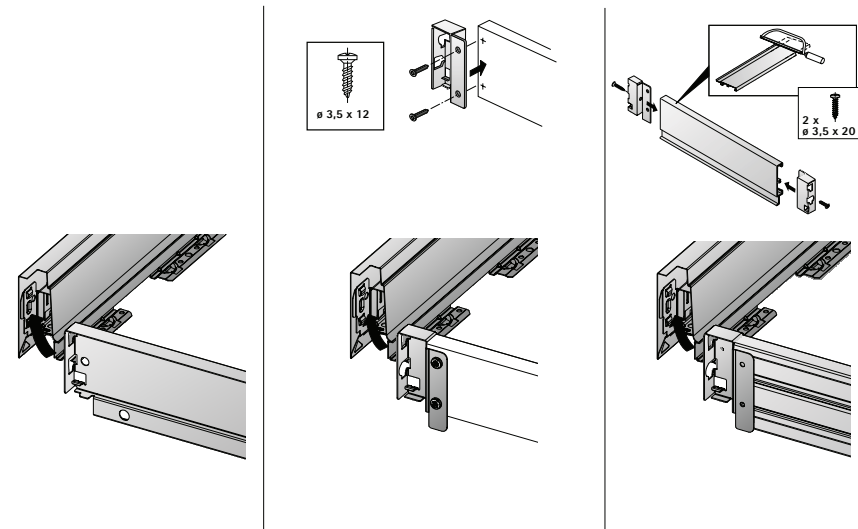
Wymiar	Stalowa ścianka tylna	Drewniana ścianka tylna	Aluminiowa ścianka tylna
A	NL - 3	NL + 10	NL - 3
B	LB - 2 x EB - 51,5	LB - 2 x EB - 51,5	LB - 2 x EB - 51,5
C	-	LB - 2 x EB - 63	LB - 2 x EB - 63
D	-	65,5	-

Technika

System szuflad dwuciennych InnoTech Atira

- ▶ Montaż, regulacja, demontaż

Montaż szuflady, wysokość 70 mm



Technika